

VS 35

КЛАПАНЫ ПОСЛЕДОВАТЕЛЬНОСТИ

ПРИМЕНЕНИЕ

Клапаны последовательности используются для последовательной работы двух гидроцилиндров: при достижении давления настройки клапана первого гидроцилиндра клапан открывается, и рабочая жидкость проходит в напорную магистраль второго гидроцилиндра, сохраняя при этом возможность движения потока в противоположном направлении.

УСТАНОВКА

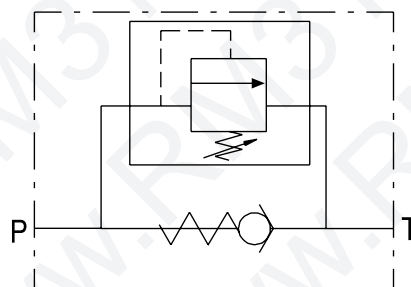
Присоедините P к линии нагнетания, а T к гидроприводу (например, на вход второго гидроцилиндра).

ПРИНЦИП РАБОТЫ

При достижении давления настройки клапана первого гидроцилиндра клапан открывается, и рабочая жидкость проходит в напорную магистраль второго гидроцилиндра, сохраняя при этом возможность движения потока в противоположном направлении.

ОСОБЕННОСТИ

- корпус из алюминия
- внутренние компоненты из закаленной стали
- без утечек



Пример заказа:

- Типоразмер 03, порты 1/2" BSP, регулировка пружины 40 -210 бар, регулировка шестигранником

VS35 03 B 1

- Типоразмер 02, порты 3/4 -16 SAE, регулировка пружины 40 -210 бар, регулировка шестигранником

VS35 02 S B 1

- Типоразмер 03, порты 1/2" BSP, регулировка пружины 5 -50 бар, регулировка шестигранником

VS35 03 A 1

- Типоразмер 02, порты 3/4 -16 SAE, регулировка пружины 5 -50 бар, регулировка рукояткой

VS35 02 S A 2

Код заказа:

VS35

	Типоразмер	
	GAS	SAE
02	3/8	3/4-16
03	1/2	7/8-14

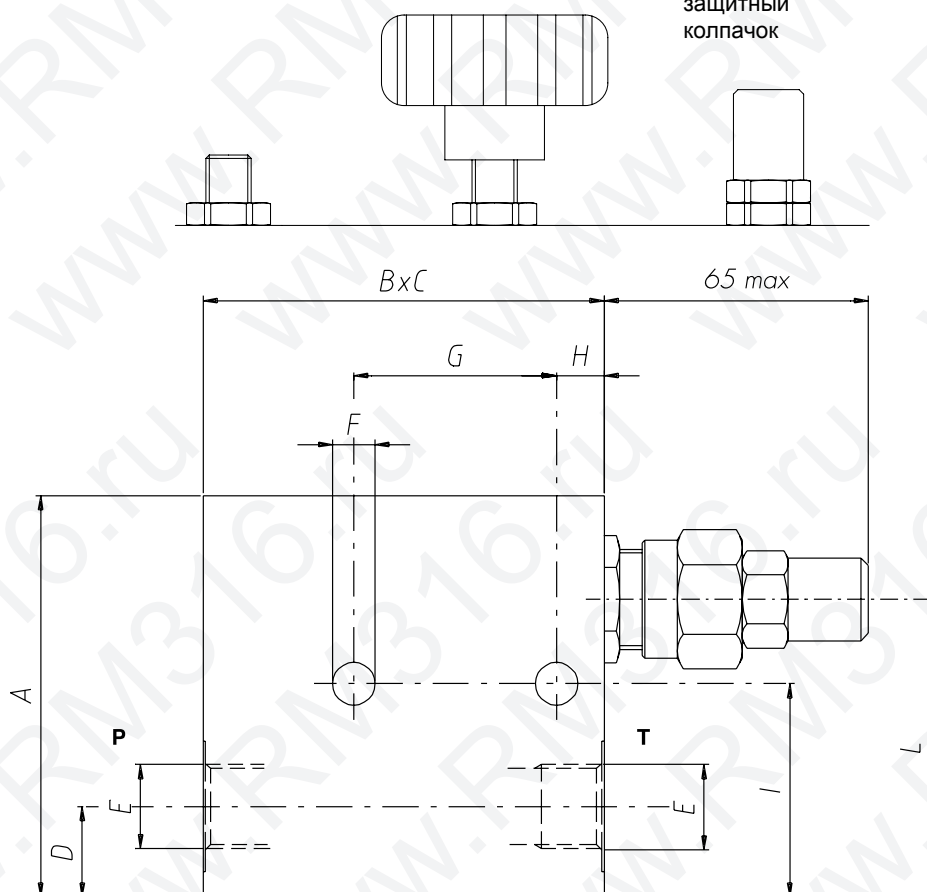
	Порты	
	GAS	SAE
S		

	Диапазон пружины, бар	
	A	B
A	5-50	
B		40-210
C		100-350

	Регулировка	
	1	2
1	Шестигранник	
2		Рукоятка
3		Защитный колпачок

VS 35**КЛАПАНЫ ПОСЛЕДОВАТЕЛЬНОСТИ****МАГАЗИН ГИДРАВЛИКИ****WWW.RM316.RU****Технические характеристики**

Типоразмер	02	03
Макс. рабочее давление, бар	350	350
Макс. расход, л/мин	35	35

Регулировка 1
(шестигранник)Регулировка 2
(рукоятка)Регулировка 3
(шестигранник +
защитный
колпачок)**Габаритно-присоединительные размеры (мм)**

Типоразмер	A	B	C	D	E GAS	E SAE	F	G	H	I	L	Масса, кг
02	80	80	35	18	3/8	3/4-16	8.5	40	10	42.5	59	0.73
03	80	80	35	18	1/2	7/8-14	8.5	40	10	42.5	59	0.71